

**PRODUCT TECHNICAL SHEET**

Collection :	1935	Ref. :	1935.--.65
--------------	------	--------	------------

Set mélangeur douche mural avec flexible, douchette, support et colonne avec douche de tête anticalcaire Ø200mm

Set wanddouchemengkraan met flexibele, handdouche, houder en douchezuil, hoofddouche met antikalksysteem Ø200mm

Set wall-mounted shower mixer with flexible, handshower, support and shower arm with anti-limescale rainshower head Ø200 mm

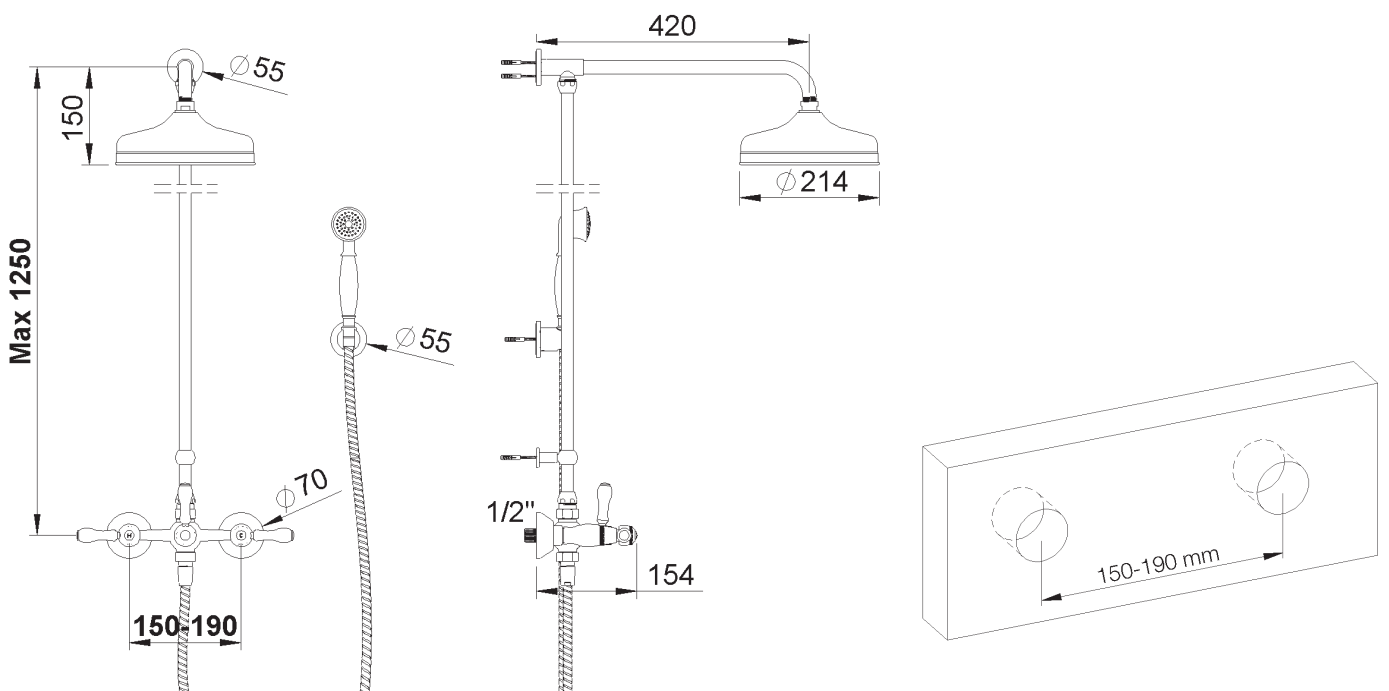
**Picture**



**Product details**

Weight:	3,85 kg
Flow at 3 bar :	Shower restricted 12l/min Handshower restricted 15l/min
Internal mechanism :	Ceramic valve 1/4 turn

**Technical drawing**



RA-V02